

# Orion-Tr Smart

## DC-DC nabíječka

### neizolovaná

Rev 03 - 02/2023

Tato příručka je k dispozici také ve formátu [HTML5](#).

# Obsah

<b>1. Obecný popis</b> .....	<b>1</b>
<b>2. Funkce</b> .....	<b>2</b>
<b>3. Bezpečnostní pokyny</b> .....	<b>3</b>
<b>4. Instalace</b> .....	<b>4</b>
4.1. Obecné .....	4
4.2. Nastavení připojení pro režim měniče DC-DC .....	4
4.3. Nastavení připojení pro režim nabíječky .....	4
4.4. Připojení dálkového zapínání a vypínání .....	5
4.5. Přepínání detekce vypnutí motoru .....	6
4.6. Doporučení pro kabely a pojistky .....	7
4.7. Doporučený točivý moment .....	8
<b>5. Detekce stlačení motoru</b> .....	<b>9</b>
5.1. Sekvence detekce vypnutí motoru .....	9
5.2. Nastavení detekce vypnutí motoru pomocí VictronConnect .....	9
<b>6. LED diody</b> .....	<b>12</b>
<b>7. Řešení problémů</b> .....	<b>13</b>
7.1. Přehled chybových kódů nabíječky Orion-Tr Smart DC-DC .....	13
<b>8. Specifikace</b> .....	<b>14</b>
<b>9. VictronConnect - Chytrá DC-DC nabíječka Orion</b> .....	<b>15</b>
9.1. Úvod .....	15
9.2. Informace o živých datech .....	15
9.2.1. Režim nabíječky - karta STATUS .....	15
9.2.2. Režim nabíječky - karta GRAF .....	16
9.2.3. Režim napájení .....	16
9.3. Nastavení .....	16
9.3.1. Režim nabíječky .....	16
9.3.2. Režim nabíječky - Nastavení baterie .....	17
9.3.3. Režim napájení .....	17
9.4. Informace o produktu .....	18

## 1. Obecný popis

Inteligentní DC-DC nabíječku Orion-Tr lze použít jako zdroj napájení nebo jako nabíječku baterií. V režimu nabíječky prodlouží třístavový nabíjecí algoritmus životnost baterie tím, že ji správně nabije. Zejména v případě vozidel s inteligentním alternátorem nebo poklesem napětí způsobeným dlouhými kabely je řízené nabíjení nepostradatelné. Řízené nabíjení také ochrání alternátor v lithiových systémech, kde může přímé nabíjení přetížit alternátor kvůli nízké impedanci lithiové baterie. V režimu pevného výstupu zůstane výstupní napětí stabilní nezávisle na použité zátěži nebo měnícím se vstupním napětím (v rámci stanoveného rozsahu).

Inteligentní DC-DC nabíječku Orion-Tr lze nastavit tak, aby dodávala energii pouze při běžícím motoru. To je možné díky vestavěné detekci vypnutí motoru. Tím se také zabrání tomu, aby palubní napětí vozidla bylo příliš nízké. Není nutné zasahovat do systému vozidla, instalovat samostatný snímač chodu motoru nebo zasahovat do systému CAN-bus. Kromě této detekce lze nabíječku Orion-Tr Smart DC-DC Charger Isolated aktivovat také pomocí funkce nuceného povolení nabíjení, např. připojené ke spínači zapalování.

Chytrá DC-DC nabíječka Orion-Tr je plně programovatelná pomocí aplikace VictronConnect. Objevte všechny možnosti nastavení v [příručce VictronConnect](#).

## 2. Funkce

### Kompatibilita s inteligentním alternátorem

Výrobci vozidel nyní zavádějí inteligentní alternátory řízené řídicí jednotkou motoru (ECU), aby zvýšili účinnost paliva a snížili emise. Inteligentní alternátory dodávají proměnné výstupní napětí a jsou vypínány, když nejsou potřeba. Měníč má mechanismus detekce chodu motoru. Ten zabraňuje tomu, aby měnič vybíjel startovací baterii, když alternátor nedodává energii. Další podrobnosti naleznete v části 5 této příručky.

### Oddělení startovací a provozní baterie

Chytrá DC-DC nabíječka Orion-Tr Non-Isolated odděluje startovací baterii od provozní baterie, když motor neběží.

### Rozsáhlá elektronická ochrana

Ochrana proti přehřátí a snížení výkonu při vysoké teplotě.

- Chráněno proti přetížení.
- Chráněno proti zkratu.
- Ochrana konektoru proti přehřátí.

### Adaptivní třístupňové nabíjení

Chytrá DC-DC nabíječka Orion-Tr Non-Isolated je nakonfigurována pro třístupňový proces nabíjení:

Hromadné - absorpční - plovoucí.

#### Hromadné

V této fázi dodává řídicí jednotka co největší nabíjecí proud, aby se baterie rychle dobíjely. Absorpce

Když napětí baterie dosáhne nastavené hodnoty absorpčního napětí, přepne se regulátor do režimu konstantního napětí. U olověných akumulátorů je důležité, aby při mělkém vybití byla doba absorpce krátká, aby se zabránilo přebíjení akumulátoru. Po hlubokém vybití se doba absorpce automaticky prodlouží, aby bylo zajištěno, že se baterie zcela vybijí. U lithiových baterií je doba absorpce pevně stanovena, standardně 2 hodiny. Pevný nebo adaptivní režim lze zvolit v nastavení baterie a minimální doba absorpce pro adaptivní nebo pevný režim doby absorpce je nastavitelná prostřednictvím VictronConnect.

#### Float

V této fázi je na baterii přiváděno plovoucí napětí, které ji udržuje v plně nabitém stavu. Pokud napětí baterie klesne výrazně pod tuto úroveň, například v důsledku vysokého zatížení, v průběhu alespoň 1 minuty, spustí se nový nabíjecí cyklus.

### Flexibilní algoritmus nabíjení

Programovatelný algoritmus nabíjení a osm předprogramovaných nastavení baterie. Konfigurovatelné pomocí VictronConnect.

### Adaptivní doba absorpce

Automaticky vypočítá správnou dobu absorpce. Konfigurovatelné pomocí VictronConnect.

### Konfigurace a monitorování

Vestavěný Bluetooth Smart: bezdrátové řešení pro nastavení, monitorování a aktualizaci ovladače pomocí chytrých telefonů, tabletů nebo jiných zařízení Apple a Android. Pomocí aplikace VictronConnect lze přizpůsobit několik parametrů.

Aplikaci VictronConnect si můžete stáhnout z: <https://www.victronenergy.com/support-and-downloads/software>

Použijte příručku [VictronConnect](#) - abyste mohli aplikaci VictronConnect po připojení k zařízení Orion Smart využívat

co nejlépe. **Blokování vstupního napětí**

Vypnutí, pokud vstupní napětí klesne pod hodnotu blokování, a opětovné spuštění, když vstupní napětí vzroste nad hodnotu opětovného spuštění. Konfigurovatelné pomocí VictronConnect.

### Dálkové zapínání a vypínání

Pomocí funkce dálkového ovládání můžete převodník zapnout a vypnout na dálku pomocí konektoru dálkového zapnutí/vypnutí nebo pomocí aplikace VictronConnect. Typické případy použití zahrnují pevný kabelový spínač ovládaný uživatelem a automatické ovládání například systémem správy baterií.

### 3. Bezpečnostní pokyny



**UCHOVÁVÁNÍ TĚCHTO POKYŇŮ - Tento návod obsahuje důležité pokyny, které je třeba dodržovat při instalaci a údržbě.**



Nebezpečí výbuchu v důsledku jiskření

**Nebezpečí úrazu elektrickým proudem**

- Před instalací a uvedením výrobku do provozu si pečlivě přečtěte tento návod.
- Výrobek instalujte v tepelně odolném prostředí. Zajistěte proto, aby se v bezprostřední blízkosti zařízení nenacházely žádné chemikálie, plastové díly, záclony nebo jiné textilie apod.
- Je normální, že se nabíječka Orion Smart DC-DC během provozu zahřívá, proto udržujte předměty citlivé na teplo mimo dosah.
- Zajistěte, aby se zařízení používalo za správných provozních podmínek. Nikdy jej nepoužívejte ve vlhkém prostředí.
- Nikdy nepoužívejte výrobek na místech, kde by mohlo dojít k výbuchu plynu nebo prachu.
- Během nabíjení vždy zajistěte řádné větrání
- Nezakrývejte nabíječku
- Abyste se ujistili, že je baterie vhodná pro použití s tímto výrobkem, nahlédněte do specifikací uvedených výrobcem baterie. Vždy je třeba dodržovat bezpečnostní pokyny výrobce baterie.
- Kromě této příručky musí být součástí provozní nebo servisní příručky systému také příručka pro údržbu baterií, která se vztahuje k typu použitých baterií.
- Při nabíjení nikdy nepokládejte nabíječku na horní část baterie.
- Zabraňte jiskření v blízkosti baterie. Nabíjená baterie by mohla uvolňovat výbušné plyny.
- Toto zařízení nesmí používat osoby (včetně dětí) se sníženými fyzickými, smyslovými nebo duševními schopnostmi nebo osoby s nedostatečnými zkušenostmi a znalostmi, pokud jim nebyl poskytnut dohled nebo nebyly poučeny.
- Pro připojení použijte ohebný vícevláknový měděný kabel. Maximální průměr jednotlivých žil je 0,4 mm/ 0,125 mm<sup>2</sup> (0,016 palce/AWG26).
- Součástí instalace musí být pojistka v souladu s doporučeními uvedenými v tabulce "DOPORUČENÍ PRO KABELY A POJISTKY".

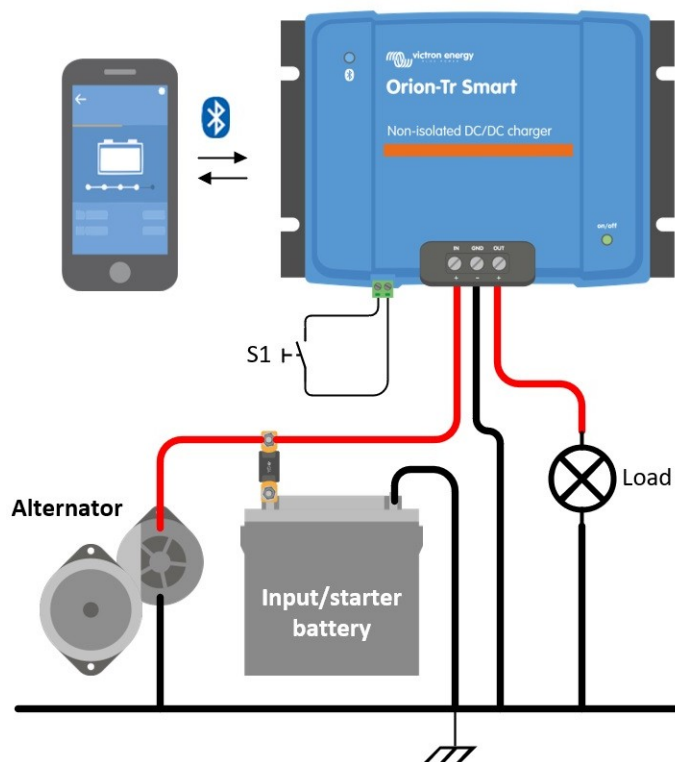
## 4. Instalace

### 4.1. Obecné

- Montáž provedte ve svislé poloze na nehořlavý povrch, napájecí svorky směřují dolů. Pro optimální chlazení dodržujte minimální vzdálenost 10 cm pod a nad výrobkem.
- Montáž provádějte v blízkosti baterie, ale nikdy ne přímo nad ní (aby nedošlo k poškození baterie v důsledku jejího zplynování).

### 4.2. Nastavení připojení pro režim měniče DC-DC

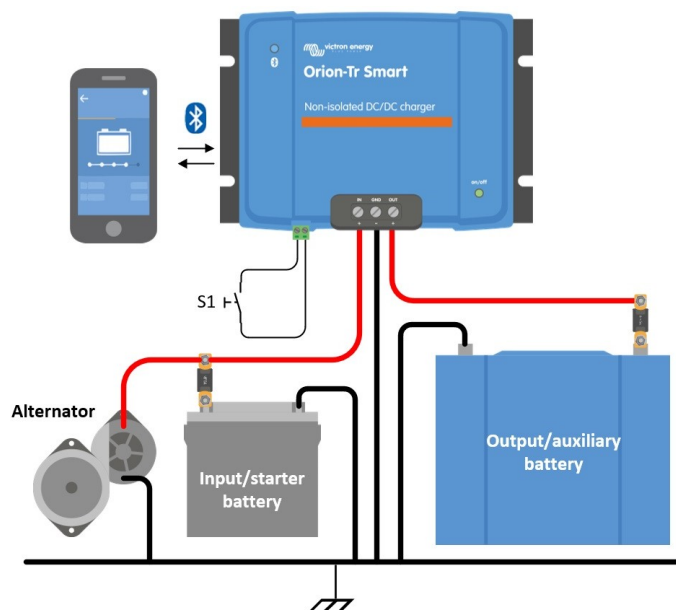
1. Odpojte dálkové zapínání/vypínání (odstraňte drátový můstek).
2. Připojte vstupní napájecí kabely.
3. Otevřete aplikaci VictronConnect a nastavte produkt. (**před paralelním připojením nebo připojením baterie vždy nastavte výstupní napětí**).
4. Připojte zátěž. Měnič je nyní připraven k použití.
5. Znovu připojte dálkové zapínání/vypínání, abyste výrobek aktivovali.



Obrázek 1: Typické zapojení měniče DC-DC

### 4.3. Nastavení připojení pro režim nabíječky

1. Odpojte dálkové zapínání/vypínání (odstraňte drátový můstek).
2. Připojte vstupní napájecí kabely.
3. Otevřete aplikaci VictronConnect a nastavte produkt. (**před připojením baterie vždy nastavte správný algoritmus nabíječky**).
4. Připojte nabíjenou baterii.
5. Znovu připojte dálkové zapínání/vypínání, abyste výrobek aktivovali.



Obrázek 2: Typické nastavení připojení jako nabíječka

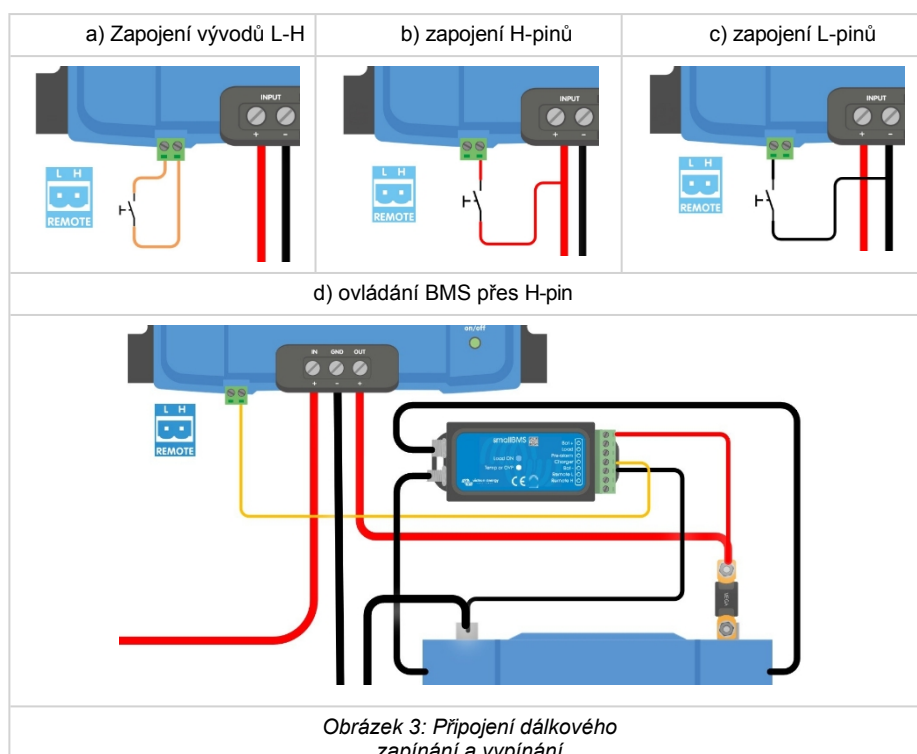
#### 4.4. Připojení dálkového zapínání a vypínání

Doporučené použití dálkového zapínání a vypínání je:

- Přepínač zapojený mezi vývody L-H (impedance mezi vývody L-H:  $< 500\text{k}\Omega$ )
- Přepínač zapojený mezi (vstupní/starterový) plus baterie a H-pin (zapnutá úroveň:  $> 3\text{V}$ )
- Přepínač mezi L-pinem a zemí (vstup/starter) (zapnutá úroveň:  $< 5\text{V}$ )
- Ovládání BMS přes H-pin



Tolerance napětí L a H pin:  $\pm 70\text{V}_{\text{DC}}$



Obrázek 3: Připojení dálkového zapínání a vypínání

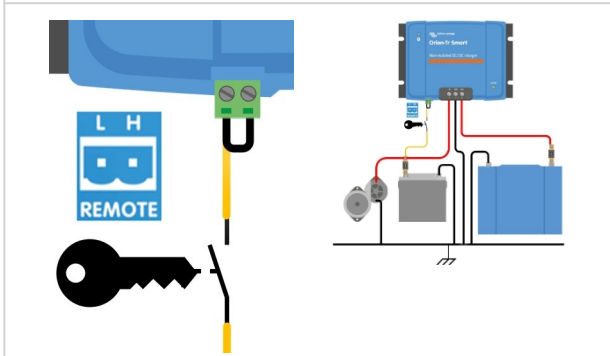
## 4.5. Přepínání detekce vypnutí motoru

V režimu nabíjení "sekvence detekce vypnutí motoru" určuje, zda jsou splněny podmínky pro povolení nabíjení, viz kapitola 5. "Přepínání detekce vypnutí motoru" nutí nabíječku povolit nabíjení nezávisle na detekci vypnutí motoru. Přepsání detekce vypnutí motoru se aktivuje přivedením >7 V na vzdálený L-pin. To umožňuje, aby externí ovládání (např. spínač zapalování, detektor zapnutí motoru na sběrnici CAN) umožnilo nabíjení.

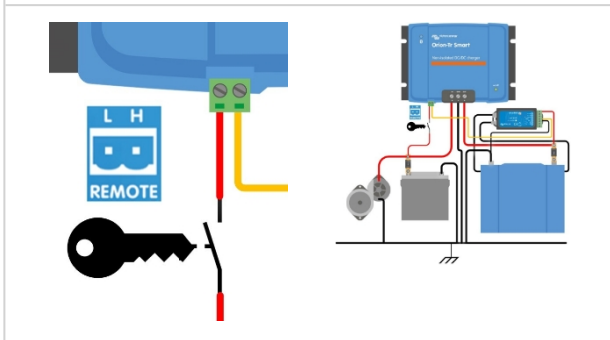


Tato funkce nemá přednost před funkcí dálkového zapínání a vypínání. Dálkové připojení a), b) nebo d), jak je znázorněno na obrázku 3, musí být nakonfigurováno v kombinaci s potlačením detekce vypnutí motoru. Viz příklady na obrázku 4.

Povolení nabíjení pomocí spínače zapalování a možnosti dálkového zapnutí a)



Povolení nabíjení pomocí spínače zapalování a možnosti dálkového zapnutí a vypnutí d)



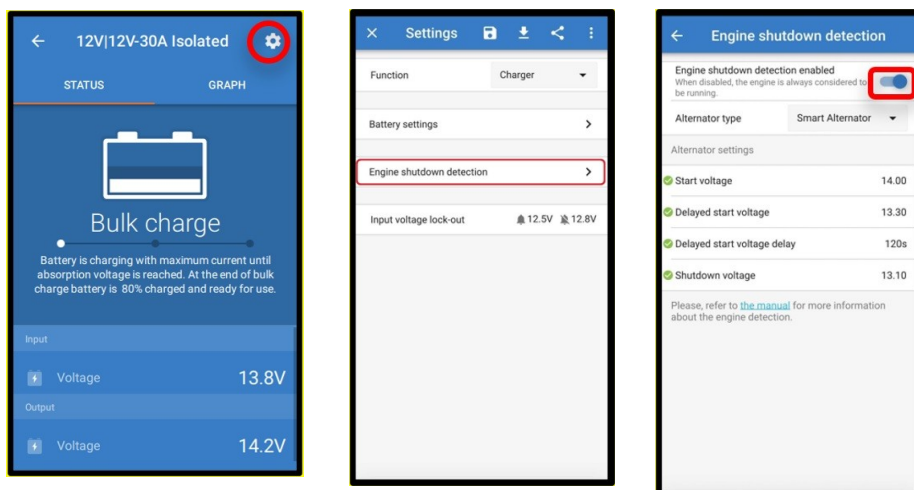
Obrázek 4: Schéma zapojení detekce vypnutí motoru



Pokud je vypnut spínač zapalování na obrázku 4, nabíječka se vrátí do režimu "detekce vypnutí motoru", nevypne nabíječku.

Pro vynucené zapnutí/vypnutí nabíjení (tj. zapnutí/vypnutí ORION) bez "detekce vypnutí motoru" je třeba zapojit dálkovou volbu podle kapitoly 4.4 a vypnout detekci vypnutí motoru v aplikaci VictronConnect, viz obrázek 5.





Obrázek 5: Zakázat detekci vypnutí motoru

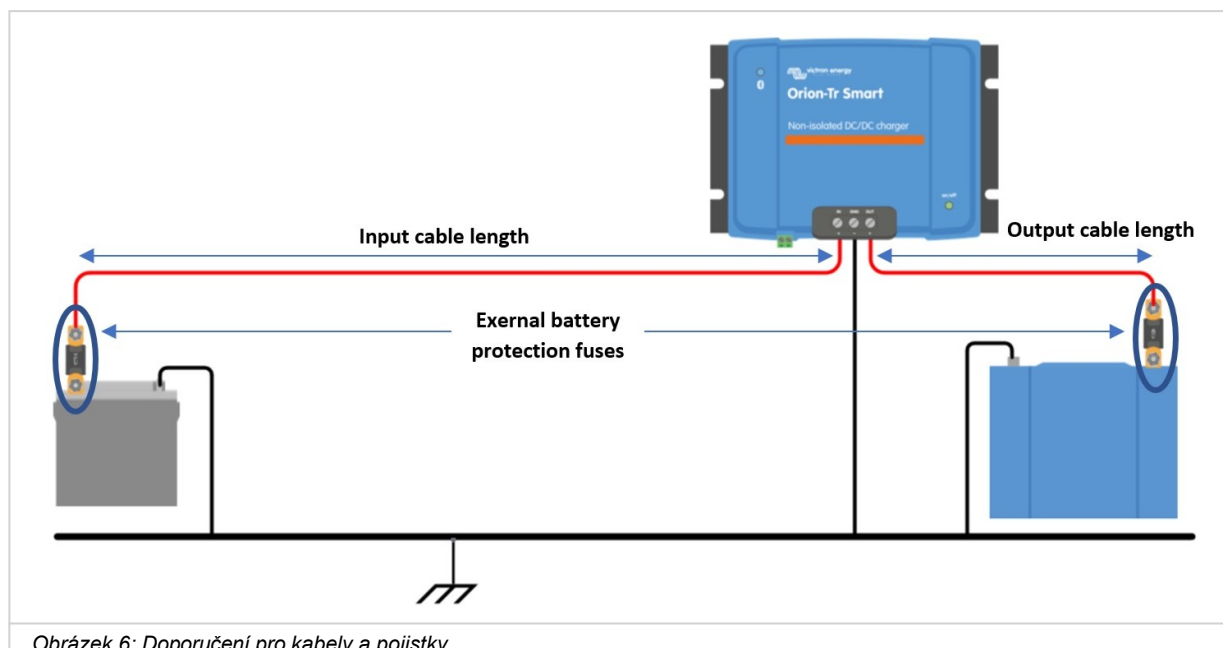


Pokud je v systému Victron Connect vypnuta detekce vypnutí motoru ("nucené nabíjení"), **odebírá se proud ze startovací baterie, i když motor neběží.**



Během "nuceného nabíjení" je blokováno vstupní napětí jediným limitem, který automaticky vypne nabíjení, ujistěte se, že tato úroveň není nastavena příliš nízko, ve většině aplikací je 12,5 V dostatečně nízko.

## 4.6. Doporučení pro kabely a pojistky



Obrázek 6: Doporučení pro kabely a pojistky

Jmenovité napětí (vstupní nebo výstupní)	Externí ochrana baterie Pojistka	Minimální průřez kabelu				
		0.5m	1m	2m	5m	10m
12 V	60 A	6 mm <sup>2</sup>	10 mm <sup>2</sup>	10 mm <sup>2</sup>	16 mm <sup>2</sup>	16 mm <sup>2</sup>
24 V	30 A	4mm <sup>2</sup>	6 mm <sup>2</sup>	6 mm <sup>2</sup>	10 mm <sup>2</sup>	10 mm <sup>2</sup>

## 4.7. Doporučený točivý moment



Točivý moment: 1,6 Nm

Obrázek 7: Utahovací momenty

## 5. Detekce stlačení motoru

Mechanismus detekce vypnutí motoru zjednodušuje systém nabíječky ORION-Tr DC-DC tím, že detekuje, zda motor běží, aniž by bylo nutné zapojovat další spínače nebo čidla. Výchozí tovární nastavení bude fungovat s většinou běžných i inteligentních alternátorů, ale lze jej znovu nakonfigurovat pomocí aplikace VictronConnect.

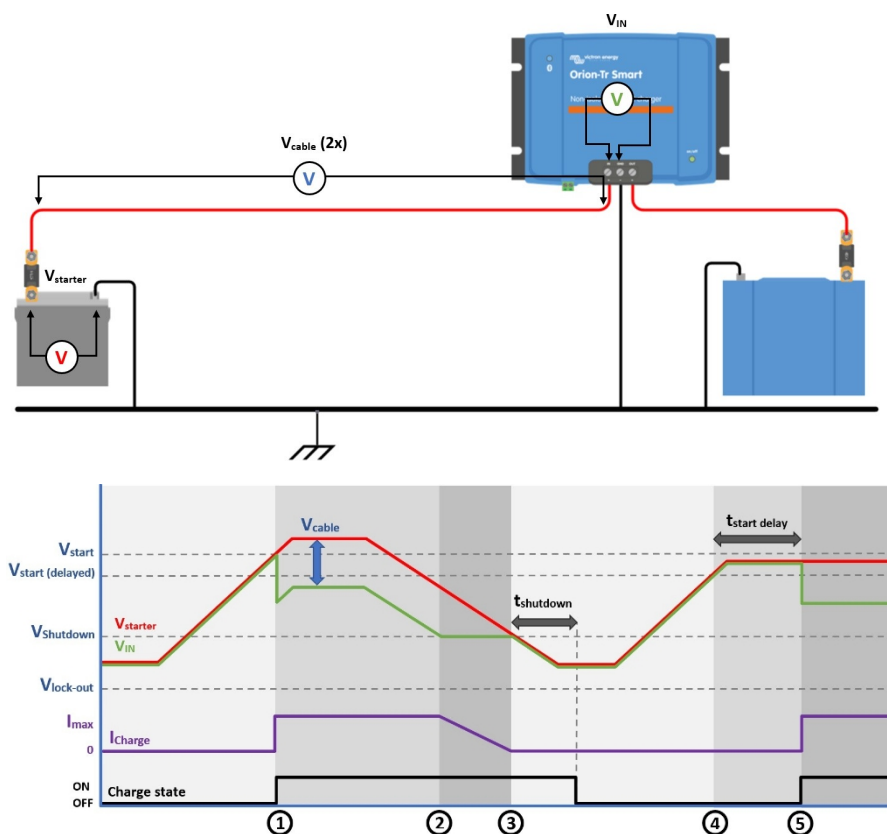
Konfigurace detekce vypnutí motoru závisí na napětí generovaném alternátorem při běžícím motoru. Běžné alternátory generují pevné napětí (např. 14 V), zatímco inteligentní alternátory generují proměnné výstupní napětí, které se může pohybovat od 12,5 V do 15 V. Zejména inteligentní alternátory v systému rekuperačního brzdění vykazují velké změny napětí alternátoru.

Detekce vypnutí motoru je aktivní pouze v režimu nabíječky. Tuto funkci lze vypnout pomocí "přepsání detekce vypnutí motoru" a v aplikaci VictronConnect, jak je znázorněno na obrázku 5. V režimu napájení určuje "blokování vstupního napětí", kdy je výstup aktivní.



Detekce vypnutí motoru je aktualizována od verze softwaru v1.05.

### 5.1. Sekvence detekce vypnutí motoru



Obrázek 8: Sekvence detekce vypnutí motoru

0 → 1: Pokud motor běží, napětí alternátoru se zvyšuje, když  $V_{starter} > V_{start}$ , je nabíjení povoleno.

1 → 2: Vstupní proud vytváří napětí na vstupním kabelu ( $V_{cable}$ ); toto napětí snižuje napětí měřené nabíječkou ( $V_{IN}$ ). Pokud je  $V_{IN} > V_{shutdown}$ , bude nabíječka pracovat při  $I_{max}$ .

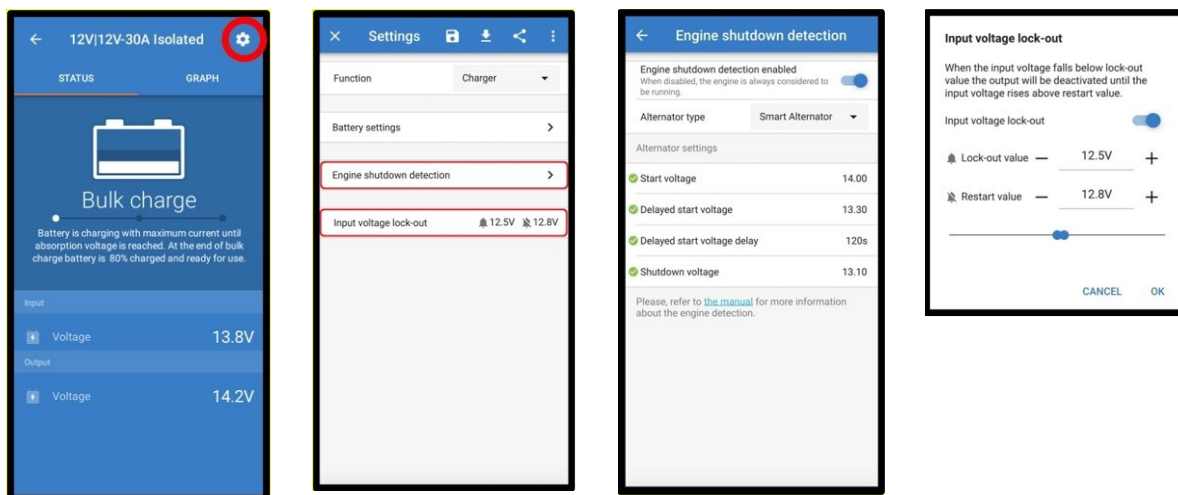
2 → 3: Pokud  $V_{IN} \leq V_{shutdown}$ , nabíjecí proud se sníží, aby  $V_{IN}$  neklesl pod  $V_{shutdown}$ .

3 → 4: Pokud je  $V_{IN} < V_{shutdown}$  po dobu delší než 1min ( $t_{shutdown}$ ), je detekováno "vypnutí motoru" a nabíjení je zakázáno. Pokud  $V_{IN} > V_{shutdown}$  před uplynutím  $t_{shutdown}$ , nabíjení zůstává povoleno.

4 → 5: Pokud je  $V_{start(zpoždění)} < V_{IN} < V_{start}$  nabíjení je povoleno po  $t_{startdelay}$  (nastavitelné).

### 5.2. Nastavení detekce vypnutí motoru pomocí VictronConnect

Otevřete aplikaci VictronConnect a stisknutím symbolu ozubeného kola vstupte do nastavení.



Obrázek 9: Nabídka nastavení detekce vypnutí motoru

Pomocí VictronConnect lze změnit následující nastavení:



Zobrazené výchozí hodnoty platí pro modely s 12V vstupem. Tyto hodnoty jsou škálovány v závislosti na vstupním napětí modelu. Např. pro modely se vstupním napětím 24 V je třeba výchozí hodnoty zobrazené v návodu vynásobit dvěma.

**Detekce vypnutí motoru je povolena:** Detekce vypnutí motoru je ve výchozím nastavení vždy povolena, pokud je zvolen režim nabíječky. Pokud ji uživatel zakáže nebo pokud je zvolen režim napájení, je motor považován za běžící, takže k detekci vypnutí nedojde.

**Typ alternátoru:** Typ alternátoru lze zvolit mezi "Smart Alternator", "Regular Alternator" a "User defined". Pokud je vybrána možnost "Smart Alternator", jsou/budou pro nastavení detekce vypnutí motoru použity výchozí hodnoty pro inteligentní alternátor. Totéž se stane, když je vybrána možnost "Regular Alternator". Pokud se některé z nastavení liší od výchozích hodnot posledních dvou možností, bude vybrána možnost "User defined". Výchozí nastavení: "Inteligentní alternátor".

**Spouštěcí napětí ( $V_{start}$ ):** Při této úrovni se nabíjení spustí okamžitě. Výchozí hodnota: 14 V.

**Zpožděné startovací napětí ( $V_{start(delay)}$ ):** Chytré alternátory mohou generovat nižší napětí, když motor běží, proto je u těchto systémů nutná nižší startovací úroveň. Aby bylo zajištěno dobíjení startovací baterie po nastartování motoru, je nabíjení pomocné baterie během tohoto stavu zpožděno. Energie spotřebovaná při startování musí být doplněna, aby bylo zajištěno, že startovací akumulátor zůstane řádně nabitý. Výchozí hodnota: 13,3 V (inteligentní alternátor) a 13,8 (běžný alternátor).

**Zpožděný start napětí ( $t_{startdelay}$ ):** Doba dobíjení startovacího akumulátoru během startovací úrovně (zpožděné). Příklad: Pokud startér odebírá 150 A po dobu 5 s pro nastartování motoru, odebírá se ze startovací baterie přibližně ~0,2Ah. Pokud během volnoběhu motoru může alternátor generovat pouze 20A, trvá dobíjení startovací baterie  $150A/20A \times 5sec = 37,5sec$ . Výchozí hodnota: 2 minuty.

**Vypínací napětí ( $V_{shutdown}$ ):** Tato úroveň odpovídá vypnutému motoru. Udrží startovací baterii plně nabitou a zajišťuje hysterezi vzhledem k úrovni startování. Hystereze musí být dostatečně velká, aby nedošlo k poklesu  $V_{IN}$  na  $V_{shutdown}$ , což by mělo za následek snížení nabíjecího proudu. Akce se provede po uplynutí doby  $t_{shutdown}$  (1 minuta); to umožňuje nabíjení během dočasných podmínek nízkého napětí. Výchozí hodnota: 13,1 V (inteligentní alternátor) a 13,5 V (běžný alternátor).

Rozsah úrovní pro spouštění/vypínání motoru:

- 12|12; 12|24: 8 až 17 V
- 24|12; 24|24: 16 až 35 V

**Nastavení blokování vstupního napětí:** Blokování vstupního napětí je minimální úroveň, při které je nabíjení povoleno, pod touto úrovní se nabíjení okamžitě zastaví. Výchozí nastavení (v režimu nabíječky): lock-out: 12,5 V / restart: 12,8V. Výchozí hodnota (v režimu napájení): lock-out: 10,5 V / restart: 12V.



Pokud je povoleno "nucené nabíjení", bude ze startovací baterie odebírán proud, pokud motor neběží. Nastavení velmi nízké úrovně blokování může vést k vybití startovací baterie.

Pro nastavení blokování vstupního napětí jsou důležitá dvě kritéria:

- **Minimální napětí alternátoru:** Inteligentní alternátor může pracovat při velmi nízkém napětí alternátoru (<12,5 V), např. když vozidlo zrychluje. Toto nízké napětí je povoleno během vypínání motoru, jak je uvedeno v "sekvenci detekce vypnutí motoru 3→4". Pokud musí zůstat nabíjení během této doby povoleno, musí být úroveň blokování nastavena alespoň pod minimální

napětí alternátoru.



Pokud doba nízkého napětí přesáhne tshutdown, nabíjení se při detekci vypnutí motoru vypne.

- **Úbytek napětí na vstupním kabelu:** Jak je vidět v "sekvenci detekce vypnutí motoru 1→3",  $V_{IN}$  se sníží o  $V_{cable}$ . Když napětí alternátoru rychle klesá (inteligentní alternátor), potřebuje řízení nabíjení určitý čas, aby snížilo nabíjecí proud a udrželo  $V_{IN}$  na úrovni  $V_{shutdown}$ . Během této doby nesmí  $V_{cable}$  vypnout napěťovou pojistku. Proto by hodnota blokování měla být:  $V_{lock-out} \leq V_{shutdown} - V_{cable}$ .

**Příklad:** Vypočítejte úbytek napětí na vstupním kabelu:

- Vzdálenost mezi startovací baterií a nabíječkou: 5 m.
- $V_{shutdown} = 13,1$  V. Doporučený průřez vodičů: Doporučený vodič: 16 mm<sup>2</sup>.
- Odolnost kabelu:  $\sim R_{cable} = 1,1\text{m}\Omega \times 10\text{m} (2 \times 5\text{m}) = 11\text{m}\Omega$ .
- Chytrá nabíječka 12|12-30A bude při plném výkonu odebírat ze vstupu přibližně 35 A, což znamená:
  - $V_{cable} = 11\text{m}\Omega \times 35\text{A} = 385\text{mV}$ .
  - $V_{lock-out} \leq V_{shutdown} - V_{cable} = 13,3\text{V} - 385\text{mV} \approx 12,9\text{V}$ .



Na celkový odpor kabelu mají vliv kabelové spoje, externí pojistky, teplota atd.

## 6. LED diody

LED diody budou měnit svůj stav a upozorňovat na to, co Orion Smart právě dělá. Jsou zde dvě LED diody, modrá LED dioda je určena pro funkci Bluetooth a zelená LED dioda pro stav produktu.

Stavová LED dioda (zelená LED dioda)

- LED dioda je vypnutá:
  - Žádné vstupní napětí
  - Vzdálené vypnutí;
  - Vypnutí uživatelem;
  - Ochrana konektoru proti přehřátí
  - Uživatelsky definované blokování pod napětím
  - Zjištěno vypnutí motoru (v režimu nabíječky)
- LED dioda svítí:
  - Výstup aktivní při napájení
  - Nabíječka v plovoucím stavu (baterie je nabitá);
- LED bliká frekvencí 1,25 Hz:
  - Nabíječka v hromadném nebo absorpčním stavu (baterie se

nabíjí); BLE LED (modrá LED)

- LED dioda je vypnutá:
  - Žádné vstupní napětí;
- LED bliká frekvencí 0,33 Hz:
  - Chyba - je třeba ji zkontrolovat v systému VictronConnect;
- Blikání LED při 1,25 Hz
  - Připojení přes Bluetooth
- LED bliká frekvencí 2,5 Hz:
  - Identifikace;
- LED bliká jednou za 5 sekund:
  - Nabíječka vypnuta v důsledku podmínek, které nejsou chybné, jako:
    - Vzdálené vypnutí;
    - Vypnutí uživatelem;
    - Uživatelsky definované pod napěťovou vylukou;
    - Zjištěno vypnutí motoru (v režimu nabíječky);
- LED dioda svítí
  - Všechny ostatní podmínky

## 7. Řešení problémů

### 7.1. Přehled chybových kódů nabíječky Orion-Tr Smart DC-DC

Chybové kódy se zobrazují v aplikaci VictronConnect.

Nejnovější verzi tohoto seznamu naleznete na tomto odkazu: <https://www.victronenergy.com/live/mppt-error-codes>.

#### **Chyba 2 - Příliš vysoké napětí baterie**

- Tato chyba se automaticky obnoví po poklesu napětí baterie. Tato chyba může být způsobena jiným nabíjecím zařízením připojeným k baterii nebo závadou v regulátoru nabíjení.

#### **Chyba 26 - Přehřátý terminál**

- Napájecí svorky jsou přehřáté, zkontrolujte zapojení, včetně typu zapojení a typu vláken, a/nebo upevněte šrouby, je-li to možné. Tato chyba se automaticky resetuje.

#### **Chyba 27 - Zkrat nabíječky**

- Tento stav indikuje nadproudový stav na straně baterie. Může k němu dojít, když je baterie připojena k jednotce pomocí stykače. Nebo v případě, že se nabíječka spustí bez připojeného akumulátoru, ale je připojena k měnič, který má velkou vstupní kapacitu.

Tato chyba se automaticky resetuje. Pokud se chyba automaticky neresetuje, odpojte regulátor nabíjení od všech zdrojů napájení, počkejte 3 minuty a znovu jej zapněte. Pokud chyba přetrvává, je pravděpodobně vadný regulátor nabíjení.

#### **Chyba 116 - Ztráta kalibračních dat**

- Pokud jednotka nefunguje a jako aktivní chyba se zobrazí chyba 116, je jednotka vadná. Obratě se na svého prodejce a požádejte o výměnu.

Pokud se chyba vyskytuje pouze v historických datech a jednotka pracuje normálně, lze ji bezpečně ignorovat. Vysvětlení: Při prvním zapnutí jednotek ve výrobním závodě nejsou k dispozici kalibrační data a je zaznamenána chyba 116. Ta by samozřejmě měla být vymazána, ale na začátku jednotky opustily továrnu s tímto hlášením stále v datech historie.

#### **Chyba 119 - Ztráta dat nastavení**

- Nabíječka nemůže načíst svou konfiguraci a zastavila se. Tato chyba se automaticky neresetuje. Chcete-li ji znovu provozovat:

1. Nejprve obnovte výchozí tovární nastavení. (vpravo nahoře v aplikaci Victron Connect klikněte na tři tečky).
2. Odpojte regulátor nabíjení od všech zdrojů napájení.
3. Počkejte 3 minuty a znovu zapněte napájení.
4. Překonfigurujte nabíječku.

Nahláste tuto chybu svému prodejci Victron a požádejte ho, aby ji předal společnosti Victron, protože k této chybě by nikdy nemělo dojít. Uveďte nejlépe verzi firmwaru a další podrobnosti (adresu URL VRM, snímky obrazovky VictronConnect nebo podobně).



## 8. Specifikace

**Tabulka 1. Specifikace**

Orion-Tr Inteligentní DC-DC nabíječka Neizolovaná 360 - 400 Wattů	12/12-30 (360 W)	12/24-15 (360 W)	24/12-30 (360W)	24/24-17 (400W)
Rozsah vstupního napětí (1)	10-17 V	10-17 V	20-35 V	20-35 V
Vypnutí pod napětím	7 V	7 V	14 V	14 V
Opětovné spuštění pod napětím	7.5 V	7.5 V	15 V	15 V
Jmenovité výstupní napětí	12.2 V	24.2 V	12.2 V	24.2 V
Rozsah nastavení výstupního napětí	10-15 V	20-30 V	10-15 V	20-30 V
Tolerance výstupního napětí	+/- 20 mV			
Výstupní šum	2 mV rms			
Výstupní proud při jmenovitém výstupním napětí a teplotě 40 °C	30 A	15 A	30 A	17 A
Maximální výstupní proud (10 s) při jmenovitém výstupním napětí	40 A	25 A	45 A	25 A
Výstupní proud při zkratu	60 A	40 A	60 A	40 A
Výstupní výkon při 25 °C	430 W	430 W	430 W	480 W
Výstupní výkon při 40 °C	360 W	360 W	360 W	400 W
Účinnost	87%	88%	88%	89%
Vstupní proud bez zátěže	< 80 mA	< 100 mA	< 100mA	< 80mA
Pohotovostní proud	Méně než 1 mA			
Galvanické oddělení	200 V DC mezi vstupem, výstupem a skříní			
Rozsah provozních teplot	-20 až +55 °C (snížení hodnoty o 3 % za každou °C nad 40 °C)			
Vlhkost	Max. 95 % bez kondenzace			
Připojení stejnosměrného proudu	Šroubové svorky			
Maximální průřez kabelu	16 mm <sup>2</sup> AWG6			
Hmotnost	Modely s 12 V vstupem a/nebo 12 V výstupem: 1,8 kg (3 lb) Další modely: 1,6 kg (3,5 lb)			
Rozměry vxšxh	Modely s 12 V vstupem a/nebo 12 V výstupem: Vnější rozměry: 130 x 186 x 80 mm (5,1 x 7,3 x 3,2 palce) Další modely: 130 x 186 x 70 mm (5,1 x 7,3 x 2,8 palce)			
Normy:	EN 60950			
Bezpečnost	EN 61000-6-3, EN 55014-1			
Emisní odolnost	EN 61000-6-2, EN 61000-6-1, EN 55014-			
Směrnice pro automobilový průmysl	2 ECE R10-5			
<p>1) Pokud je nastaveno na jmenovitou hodnotu nebo nižší než jmenovitá hodnota, výstupní napětí zůstane stabilní v zadaném rozsahu vstupního napětí (funkce buck-boost). Pokud je výstupní napětí nastaveno o určité procento vyšší než jmenovité, zvýší se o stejné procento minimální vstupní napětí, při kterém zůstává výstupní napětí stabilní (neklesá).</p> <p>Poznámka 1) Aplikace VictronConnect nezobrazuje vstupní ani výstupní proud.</p> <p>Poznámka 2) Nabíječka Orion-Tr Smart DC-DC Charger Isolated není vybavena portem VE.Direct.</p>				

## 9. VictronConnect - Orion Smart DC-DC Charger

### 9.1. Úvod

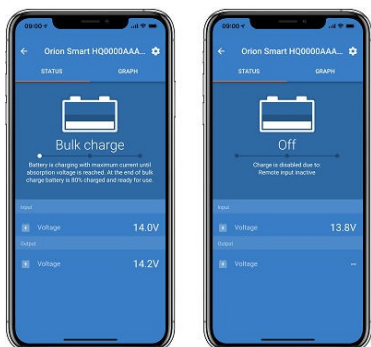
Děkujeme, že používáte VictronConnect. Tento návod vám pomůže maximálně využít možnosti nabíječky Orion Smart DC-DC a vyžaduje minimální znalosti o této nabíječce, které najdete v [úvodu](#). Informace, které jsou zde k dispozici, platí pro všechny nabíječky Orion Smart DC-DC. Pro zjednodušení odkazů na nabíječku Orion Smart DC-DC bude v této příručce označována pouze jako Orion Smart.

Další obecné informace o aplikaci VictronConnect - jak ji nainstalovat, jak ji spárovat se zařízením a jak například aktualizovat firmware - naleznete v celkové [příručce VictronConnect](#).

Poznámka: Pokud se v tomto návodu uvádí vstupní napětí a napětí baterie, předpokládá se vstupní napětí a napětí baterie 12 V. Abyste získali nastavení pro instalaci nakonfigurovanou na 24 V, vynásobte uvedené hodnoty dvěma.

### 9.2. Informace o živých datech

#### 9.2.1. Režim nabíječky - karta STATUS



- **Orion Smart [SERIÁLNÍ ČÍSLO]** potvrdí připojené zařízení. V případě potřeby lze nastavit také vlastní název.
- **Ikona režimu** ukazuje, v jakém režimu Orion Smart pracuje (v tomto případě v režimu **nabíječky**).
- **Stav nabíječky:**
  - **Hromadné nabíjení:** V této fázi dodává Orion Smart co největší nabíjecí proud, aby se baterie rychle nabily. Jakmile napětí akumulátoru dosáhne nastavené hodnoty absorpčního napětí, Orion Smart aktivuje fázi absorpce.
  - **Absorpce:** V této fázi se Orion Smart přepne do režimu konstantního napětí, kdy je použito předem nastavené absorpční napětí vhodné pro daný typ baterie (viz *nastavení* níže). Po uplynutí doby absorpce se aktivuje fáze Float.
  - **Plovák:** V této fázi se na baterii přivádí plovoucí napětí, aby se udržel plně nabitý stav. Pokud napětí baterie klesne pod napětí Re-bulk v průběhu alespoň 1 minuty, spustí se nový nabíjecí cyklus.
- **Vstupní napětí** zobrazuje napětí naměřené na vstupních svorkách zařízení.
- **Výstupní napětí** ukazuje napětí naměřené na výstupních svorkách zařízení.
  - Pokud je Orion Smart ve vypnutém stavu, výstupní napětí se neměří, takže se tato hodnota zobrazí jako '-'
- **Důvod vypnutí** zobrazuje důvod, proč je Orion Smart vypnutý (zobrazí se pod textem "Stav nabíječky", když je Orion Smart vypnutý).

## 9.2.2. Režim nabíječky - karta GRAF




- Orion Smart [SERIÁLNÍ ČÍSLO] potvrdí připojené zařízení. V případě potřeby lze nastavit také vlastní název.
- Stav nabíječky Graf ukazuje, v jakém stavu se nabíječka právě nachází, a zobrazuje krátký popis aktuálního stavu.

## 9.2.3. Režim napájení



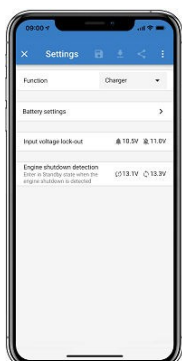
- Orion Smart [SERIÁLNÍ ČÍSLO] potvrdí připojené zařízení. V případě potřeby lze nastavit také vlastní název.
- Ikona režimu ukazuje, v jakém režimu Orion Smart pracuje (v tomto případě **napájení**).
- Vstupní napětí zobrazuje napětí naměřené na vstupních svorkách zařízení.
- Výstupní napětí zobrazuje napětí naměřené na výstupních svorkách zařízení.
  - Pokud je Orion Smart ve vypnutém stavu, výstupní napětí se neměří, takže se tato hodnota zobrazí jako '-'
- Důvod vypnutí zobrazuje důvod, proč je Orion Smart vypnut (zobrazí se pod textem "Režim napájení", když je Orion Smart vypnutý).

## 9.3. Nastavení

VictronConnect umožňuje uživateli měnit a upravovat několik různých nastavení ze zařízení Orion Smart. To se provádí prostřednictvím možnosti nastavení, která je přístupná po kliknutí na ikonu  v pravém horním rohu obrazovky. Možnosti nastavení se liší podle zvoleného provozního režimu.

### 9.3.1. Režim nabíječky

V režimu nabíječky jsou k dispozici tato nastavení.



- **Funkce** umožňuje vybrat mezi "Charger" a "Power supply". Pokud je zvolen režim nabíječky, Orion Smart se bude řídit algoritmem třístavového nabíjení. Více informací o nabíjecím algoritmu naleznete v [příručce k Orion Smart](#).
- **Nastavení baterie** umožňuje měnit nastavení baterie a upravit tak absorpční napětí, plovoucí napětí a další hodnoty podle nabíjené baterie. Nastavení baterie je lépe vysvětleno v následujícím bodě.
- **Blokování vstupního napětí** umožňuje volit mezi dvěma prahovými hodnotami. Jedním nastavíte blokování a druhým ho resetujete. Obvykle se pro lepší výkon používá minimální rozdíl 0,5 V (pro vstupní napětí 12 V Orion Smart). Na přání uživatele lze ochranu ještě vypnout. Další informace o blokování vstupního napětí naleznete v [příručce Orion Smart](#).
- **Detekce vypnutí motoru** umožňuje volit mezi dvěma prahovými hodnotami. Jednu pro nastavení detekce vypnutí motoru a druhou pro detekci, kdy motor běží. Obvykle se pro lepší výkon používá minimální rozdíl 0,2 V (pro vstup 12 V Orion Smart). Detekci vypnutí motoru lze na přání uživatele ještě vypnout. Další informace o detekci vypnutí motoru naleznete v [příručce Orion Smart](#).

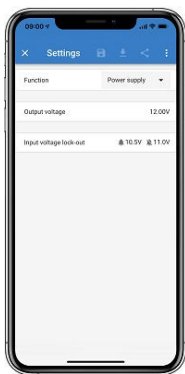
### 9.3.2. Režim nabíječky - Nastavení baterie



- **Povolena nabíječka**
  - Přepnutím tohoto nastavení se Orion Smart vypne. Baterie se nebudou nabíjet.
- **Nastavení nabíječky - Předvolba baterie**
  - Předvolba baterie umožňuje vybrat typ baterie; přijmout výchozí hodnoty z výroby nebo zadat vlastní přednastavené hodnoty, které se použijí pro algoritmus nabíjení baterie. Nastavení Absorpčního napětí, Plovoucí napětí, Časový limit hromadného nabíjení, Posunutí napětí při opětovném nabíjení, Adaptivní doba absorpce a Doba absorpce, jsou nakonfigurována na přednastavené hodnoty - lze je však definovat uživatelem.
  - Uživatelem definované předvolby lze uložit do knihovny předvoleb - instalátoři tak nebudou muset při každé nové instalaci definovat všechny hodnoty.
  - Výběrem možnosti Upravit předvolby lze nastavit vlastní parametry takto:
    - **Absorpční napětí**
      - Nastavení absorpčního napětí
    - **Napětí plováku**
      - Nastavení plovoucího napětí
    - **Hromadný časový limit**
      - Nastavte maximální povolenou dobu hromadného použití nabíječky.
    - **Opětovná vazba offsetového napětí**
      - Napětí re-bulk offset určuje, jaký je offset mezi plovoucím napětím (nebo absorpcí, pokud je nižší) a napětím re-bulk. Napětí re-bulk je prahová hodnota napětí baterie, která spouští další nabíjecí cyklus. Například když nabíječka nemůže udržet napětí baterie kvůli vysokému zatížení, napětí baterie klesne a nový nabíjecí cyklus se spustí, jakmile napětí baterie klesne pod napětí re-bulk.
    - **Doba absorpce**
      - Doba absorpce závisí na tom, zda je použit algoritmus adaptivní doby absorpce, nebo ne. Pokud není **adaptivní doba absorpce** povolena, nabíječka používá **pevnou dobu absorpce, kterou** si může zvolit uživatel a kterou lze nastavit až na hodnotu 0. Nyní, když je nastavena **adaptivní doba absorpce**, bude nabíječka určovat dobu absorpce na základě hromadně uplynulé doby daného nabíjecího cyklu. **Maximální dobu absorpce** v tomto případě rovněž nastavuje uživatel. Minimální hodnota pro tuto hodnotu je 30 minut.


### 9.3.3. Režim napájení

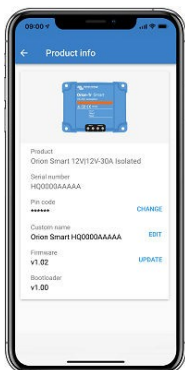
V režimu napájení jsou k dispozici tato nastavení.



- **Funkce** umožňuje zvolit mezi "Charger" a "Power supply". Pokud je zvolen režim napájení, Orion Smart bude udržovat výstupní napětí podle nastavení.
- **Výstupní napětí** umožňuje zvolit výstupní napětí při zvoleném režimu napájení. Všimněte si, že minimální a maximální napětí musí být v mezích produktu (tj.: 10V až 15V pro výstupní napětí 12 V Orion Smart).
- **Blokování vstupního napětí** umožňuje volit mezi dvěma prahovými hodnotami. Jedním nastavíte blokování a druhým ho resetujete. Obvykle se pro lepší výkon používá minimální rozdíl 0,5 V (pro vstupní napětí 12 V Orion Smart). Na přání uživatele lze ochranu ještě vypnout. Další informace o blokování vstupního napětí naleznete v [příručce Orion Smart](#).

## 9.4. Informace o produktu

Kliknutím na tlačítko  v pravém horním rohu nabídky nastavení lze přejít na obrazovku s informacemi o výrobku. Viz obrázek níže.



- **Produkt** ukazuje model Orion Smart
- **Sériové číslo** zobrazuje sériové číslo jednotky.
- **PIN kód** umožňuje změnit PIN kód. Doporučujeme to provést, aby nastavení a informace nebyly snadno přístupné.
- **Vlastní název** umožňuje změnit vlastní název produktu na požadovaný. Ve výchozím nastavení se zobrazuje krátký název produktu "Orion Smart" a sériové číslo.
- **Firmware** zobrazuje aktuální verzi firmwaru nainstalovaného v zařízení a v případě potřeby umožňuje uživateli aktualizovat nabíječku.
- **Zavaděč** zobrazuje verzi firmwaru zavaděče.

Distributor:

Sériové číslo:

Verze  
Datum

: 03  
: únor 2023

Victron Energy B.V.  
De Paal 35 | 1351 JG Almere  
PO Box 50016 | 1305 AA Almere | Nizozemsko

Telefon +31 (0)36 535 97 00  
Zákaznická podpora : +31 (0)36 535 97 03  
Fax : +31 (0)36 535 97 40

---

E-mail : [sales@victronenergy.com](mailto:sales@victronenergy.com)

[www.victronenergy.com](http://www.victronenergy.com)